

Sedadla

sedadlo 010

Rozměr výlisku (mm)

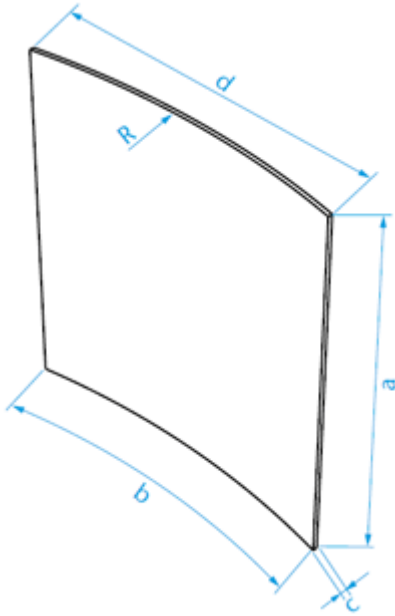
bez narážek

	min.	max.
a		550
b		550
c	5	15
d		545

rozměrová varianta

a	500
b	500
c	15
d	495

Poloměr ohybu (mm) R 1300



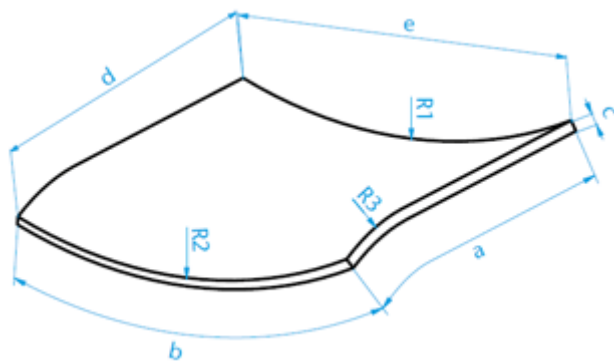
sedadlo 013

Rozměr výlisku (mm)

bez narážek

	min.	max.
a		500
b		500
c	9	20
d		497
e		495

Poloměr ohybu (mm) R2 230



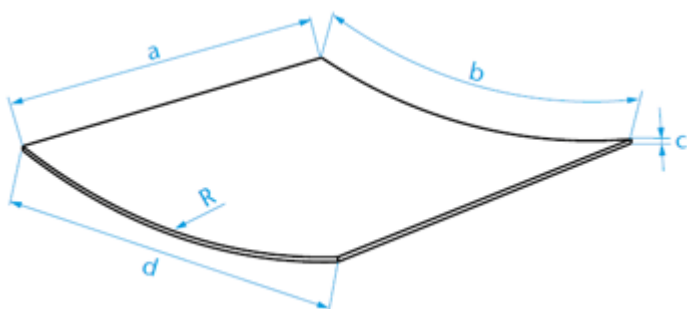
sedadlo 015

Rozměr výlisku (mm)

bez narážek

	min.	max.
a		660
b		500
c	5	19
d		495

Poloměr ohybu (mm) R 850



sedadlo 016

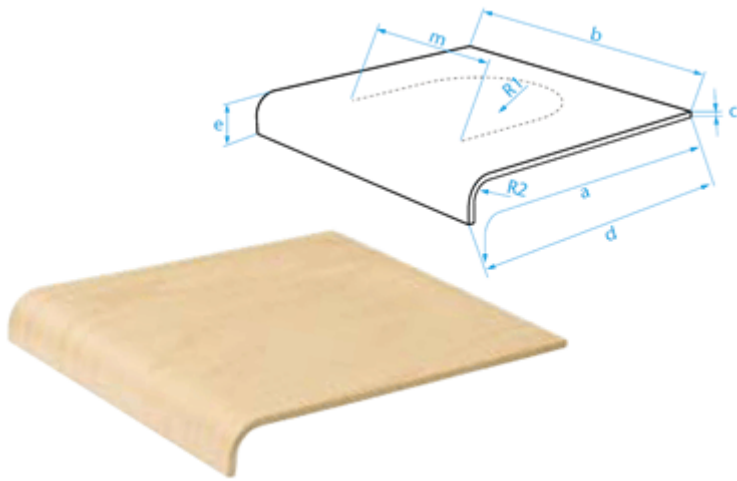
Rozměr výlisku (mm)

bez narážek

	min.	max.
a		550
b		550
c	7	10
d		485
e		70

Poloměr ohybu (mm)
R1 110, R2 30

průměr muldy/hloubka (mm)
m=280/10



sedadlo 021

Rozměr výlisku (mm)

bez narážek

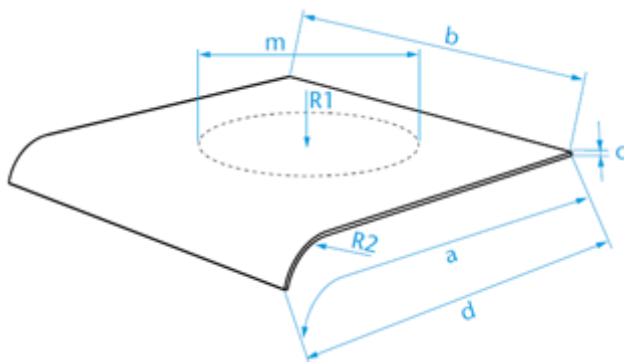
	min.	max.
a		550
b		550
c	5	11
d		530

Poloměr ohybu (mm)

R1 570, R2 65

průměr muldy/hloubka (mm)

m=300/24



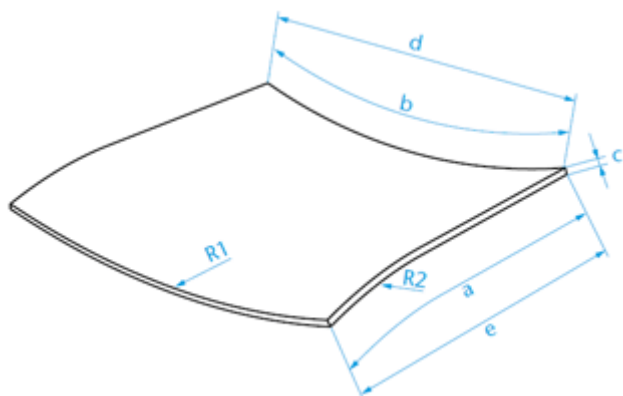
sedadlo 024

Rozměr výlisku (mm)

bez narážek

	min.	max.
a		500
b		500
c	9	21
d		490
e		493

Poloměr ohybu (mm)
R1 540, R2 750



sedadlo 027

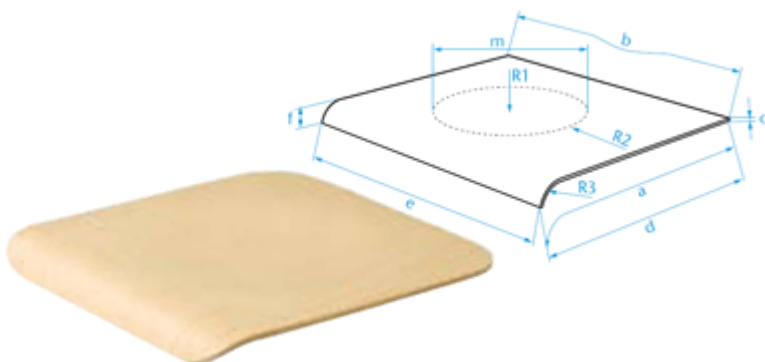
Rozměr výlisku (mm)

bez narážek

	min.	max.
a		500
b		500
c	5	9
d		455
e		498
f		35

Poloměr ohybu (mm)
R1 670, R2 335, R3 40

průměr muldy/hloubka (mm)
m=270/18



sedadlo 029

Rozměr výlisku (mm)

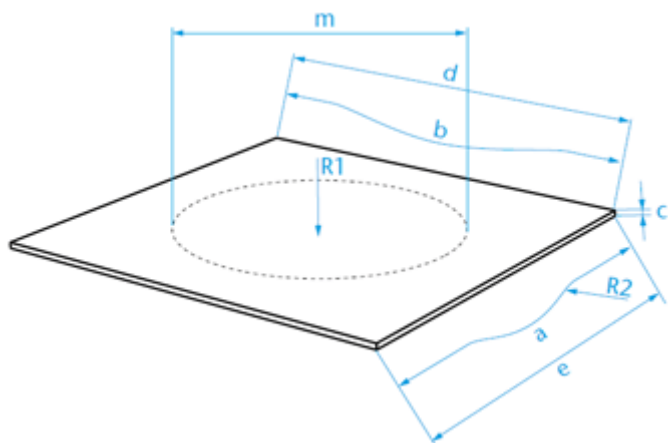
bez narážek

	min.	max.
a		500
b		500

c	7	30
d		497
e		497

Poloměr ohybu (mm)
R1 1150, R2 450

průměr muldy/hloubka (mm)
m=240/9



sedadlo 030

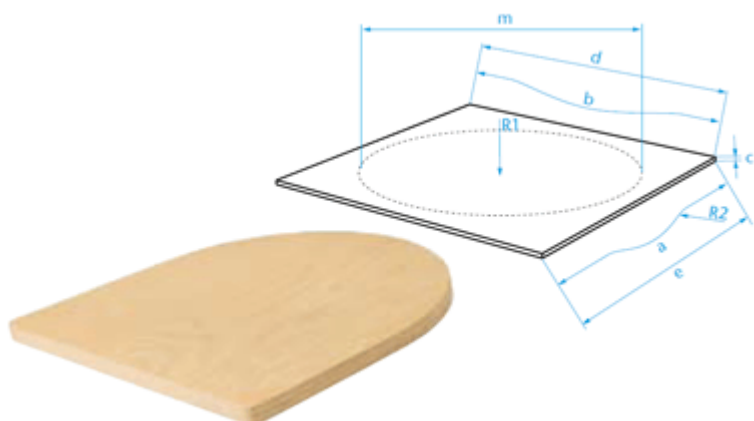
Rozměr výlisku (mm)

bez narážek

	min.	max.
a		500
b		500
c	3	30
d		497
e		497

Poloměr ohybu (mm)
R1 625, R2 1050

průměr muldy/hloubka (mm)
m=310/15



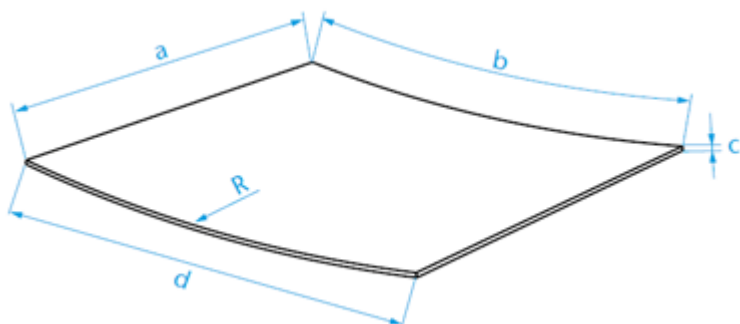
sedadlo 031

Rozměr výlisku (mm)

bez narážek

	min.	max.
a		550
b		550
c	5	30
d		548

Poloměr ohybu (mm) R 2000



sedadlo 032

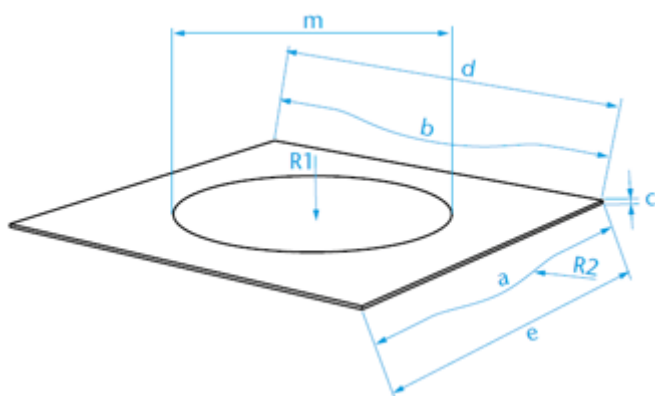
Rozměr výlisku (mm)

bez narážek

	min.	max.
a		500
b		500
c	3	15
d		501
e		501

Poloměr ohybu (mm)
R1 550, R2 150

průměr muldy/hloubka (mm)
m=205/10



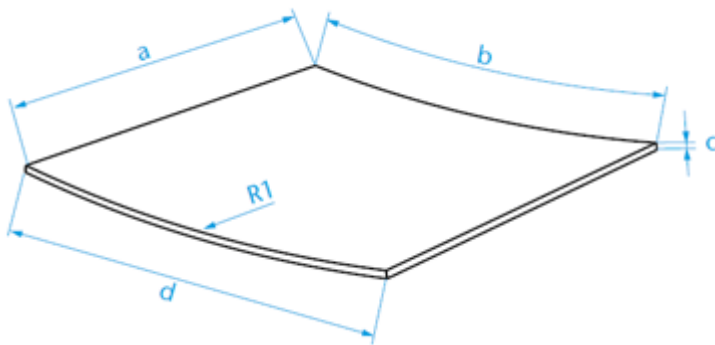
sedadlo 035

Rozměr výlisku (mm)

bez narážek

	min.	max.
a		550
b		550
c	5	30
d		547

Poloměr ohybu (mm) R 2000



sedadlo 037

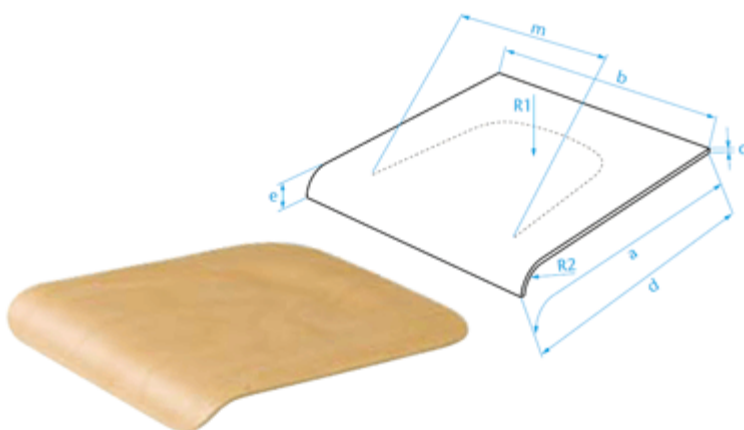
Rozměr výlisku (mm)

bez narážek

	min.	max.
a		560
b		500
c	5	9
d		526
e		52

Poloměr ohybu (mm)
R1 57, R2 50

průměr muldy/hloubka (mm)
m=314/11/315



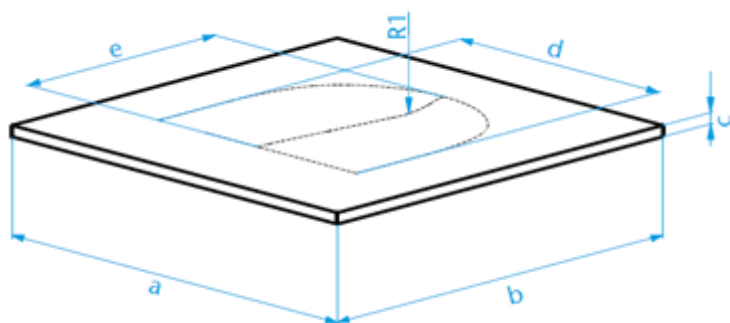
sedadlo 038

Rozměr výlisku (mm)

bez narážek

	min.	max.
a		500
b		500
c	11	30
d		495
e		290
f		330
g		240

Poloměr ohybu (mm) R 400



sedadlo 039

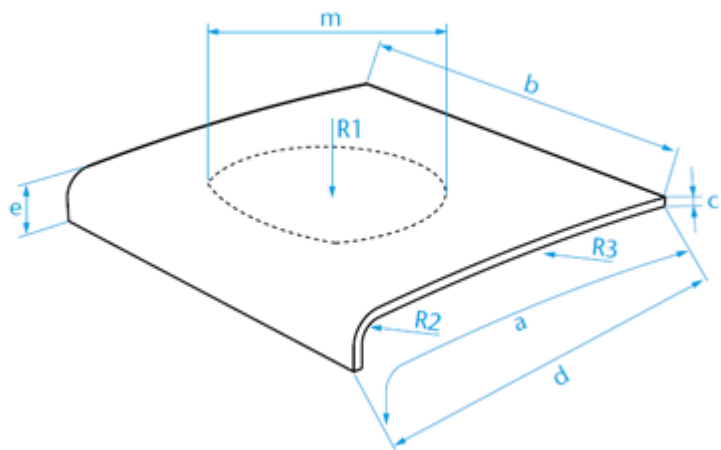
Rozměr výlisku (mm)

bez narážek

	min.	max.
a		500
b		500
c	9	11
d		460
e		60

Poloměr ohybu (mm)
R1 4000, R2 20, R3 880

průměr muldy/hloubka (mm)
m=270/12



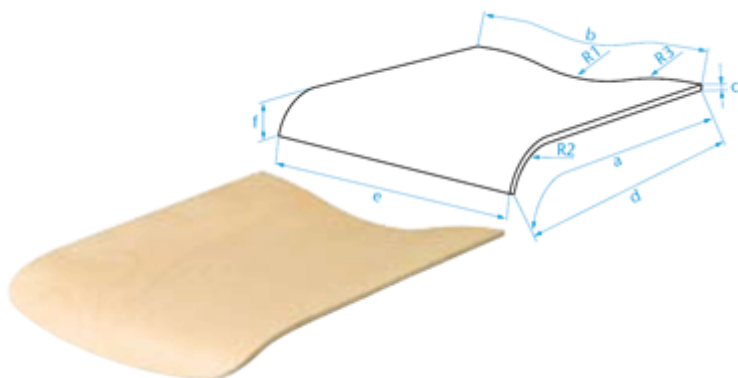
sedadlo 044

Rozměr výlisku (mm)

bez narážek

	min.	max.
a		550
b		550
c	7	11
d		530
e		535
f		70

Poloměr ohybu (mm)
R1 350, R2 80, R3 510



sedadlo 047

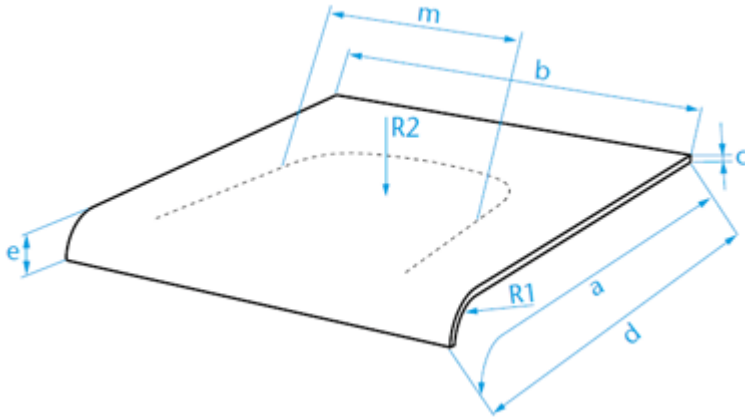
Rozměr výlisku (mm)

bez narážek

	min.	max.
a		450
b		450
c	5	9
d		410
e		70

Poloměr ohybu (mm)
R1 45, R2 480

průměr muldy/hloubka (mm)
m=220/7



sedadlo 050

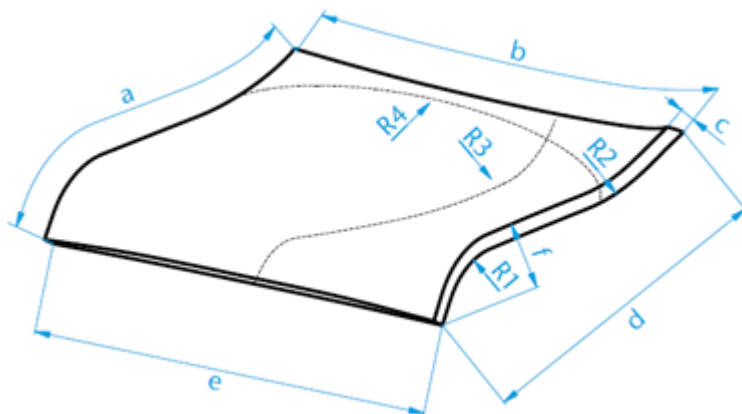
Rozměr výlisku (mm)

bez narážek

	min.	max.
a		500
b		500
c	7	9
d		460
e		485
f		50
g		470

Poloměr ohybu (mm)
R1 115, R2 110, R3 550

průměr muldy/hloubka (mm)
m=220/7



nelze pro pohledovou dýhu (kvalita A)

sedadlo 053

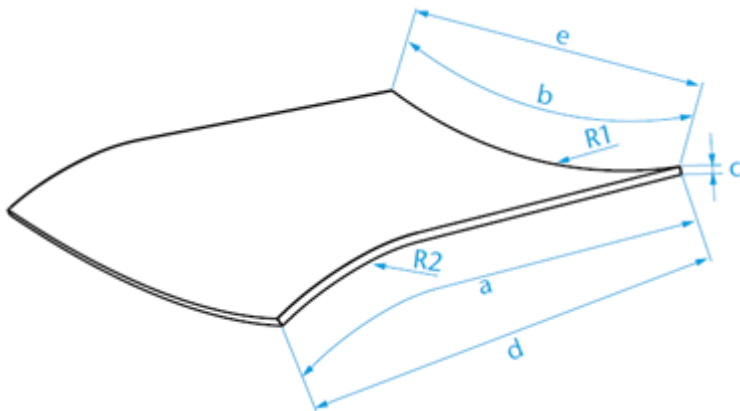
Rozměr výlisku (mm)

bez narážek

	min.	max.
a		500
b		500
c	5	15
d		497
e		490

Poloměr ohybu (mm)

R1 780, R2 280



sedadlo 056

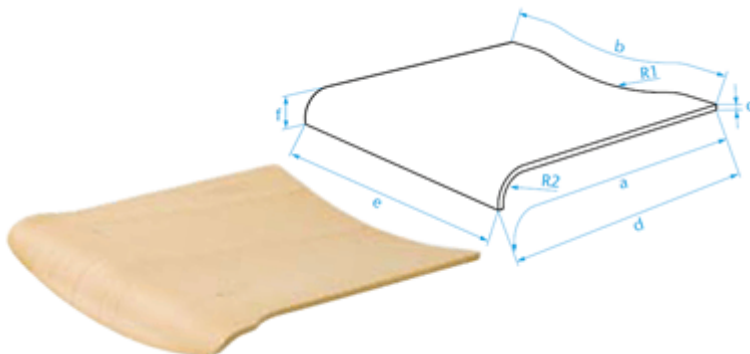
Rozměr výlisku (mm)

bez narážek

	min.	max.
a		600
b		600
c	9	11
d		535
e		595

Poloměr ohybu (mm)

R1 700, R2 40



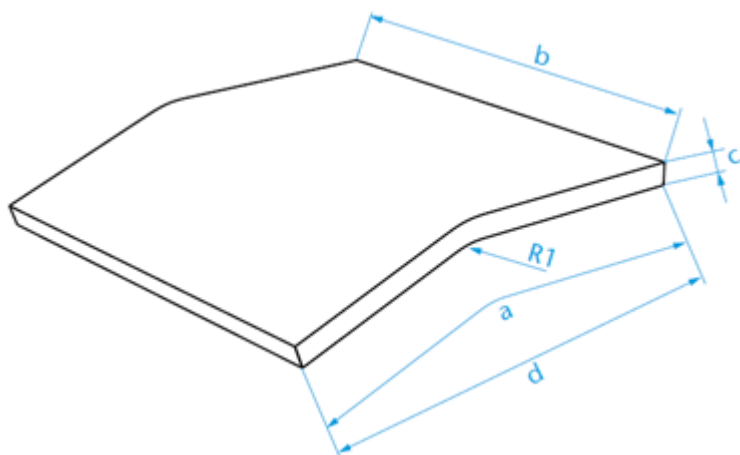
sedadlo 059

Rozměr výlisku (mm)

bez narážek

	min.	max.
a		500
b		500
c	20	25
d		485

Poloměr ohybu (mm) R1 100



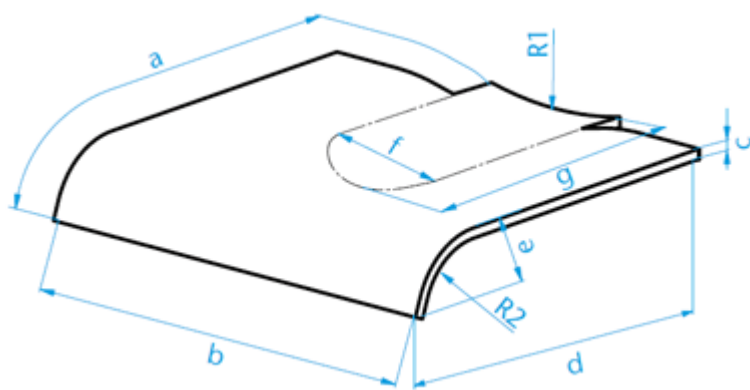
sedadlo 060

Rozměr výlisku (mm)

bez narážek

	min.	max.
a		550
b		500
c	9	9
d		470
e		72
f		300
g		350

Poloměr ohybu (mm)
R1 930, R2 100



nelze pro pohledovou dýhu (kvalita A)

sedadlo 061

Rozměr výlisku (mm)

bez narážek

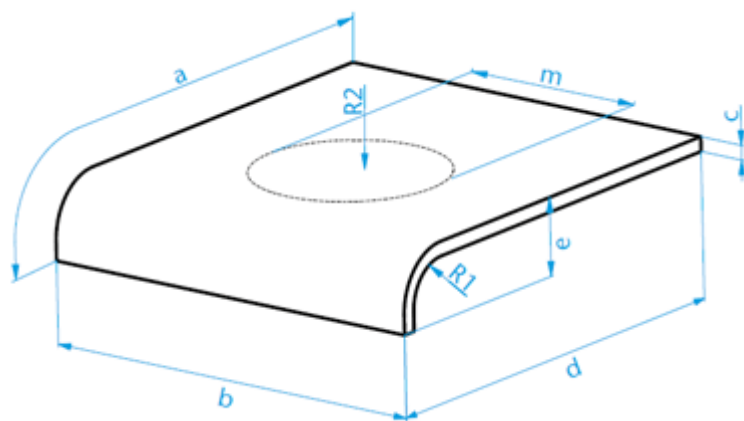
	min.	max.
a		420
b		420
c	7	9
d		380
e		70

Poloměr ohybu (mm)

R1 50, R2 600

průměr muldy/hloubka (mm)

m=205/9



sedadlo 065

Rozměr výlisku (mm)

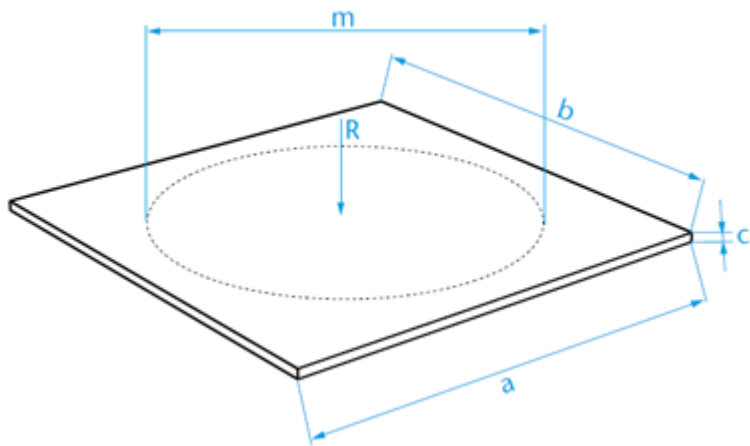
bez narážek

	min.	max.
a		720
b		720
c	5	15
d		

Poloměr ohybu (mm) R 4000

průměr muldy/hloubka (mm)

m=676/11



sedadlo 068

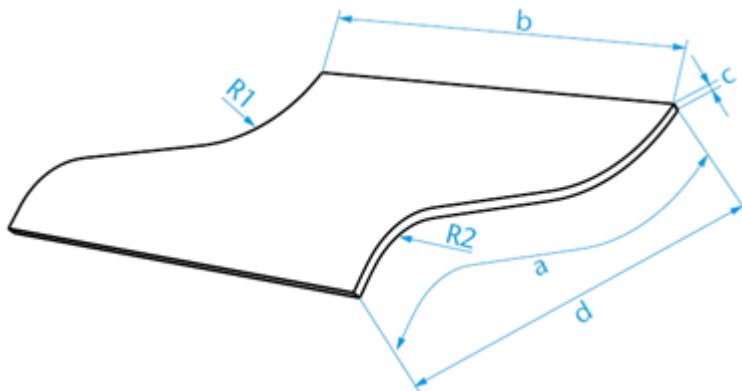
Rozměr výlisku (mm)

bez narážek

	min.	max.
a		460
b		490
c	9	11
d		430

Poloměr ohybu (mm)

R1 270, R2 90



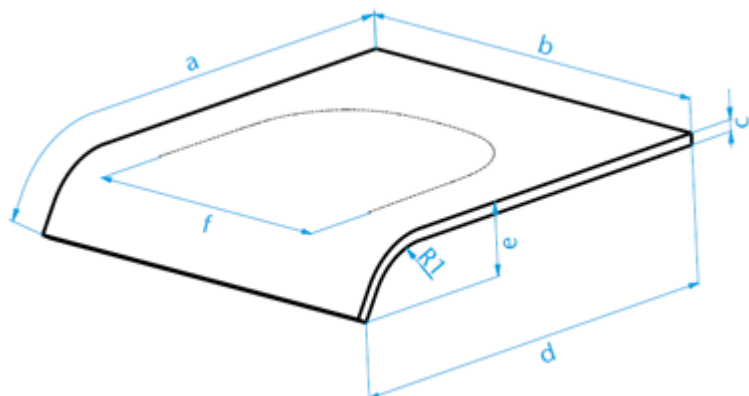
sedadlo 069

Rozměr výlisku (mm)

bez narážek

	min.	max.
a		500
b		500
c	7	9
d		480
e		50
f		350
hloubka muldy		15

Poloměr ohybu (mm) R 90



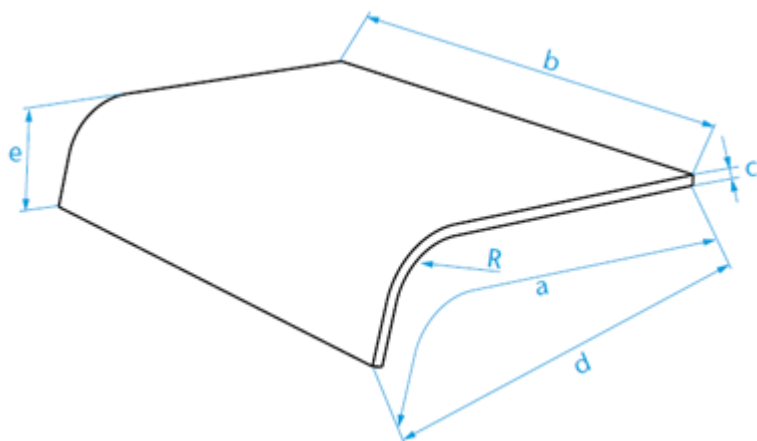
sedadlo 072

Rozměr výlisku (mm)

bez narážek

	min.	max.
a		320
b		450
c	7	9
d		280
e		80

Poloměr ohybu (mm) R 50



sedadlo 084

Rozměr výlisku (mm)

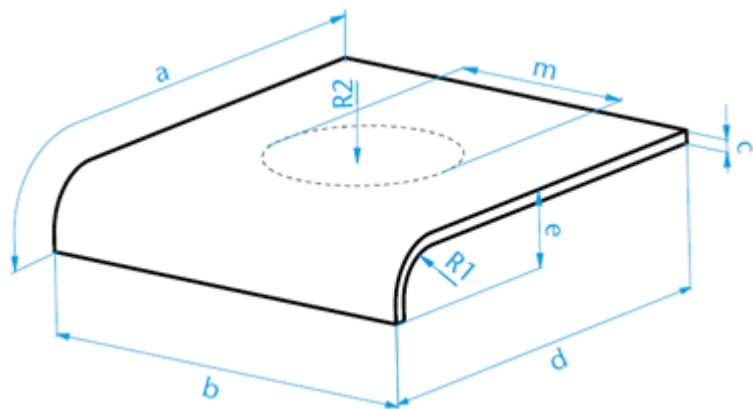
bez narážek

	min.	max.
a		413
b		420
c	7	11

d 360
 e 60
 f 1

Poloměr ohybu (mm)
 R1 835, R2 25, R3 200

průměr muldy/hloubka (mm)
 m=200/6



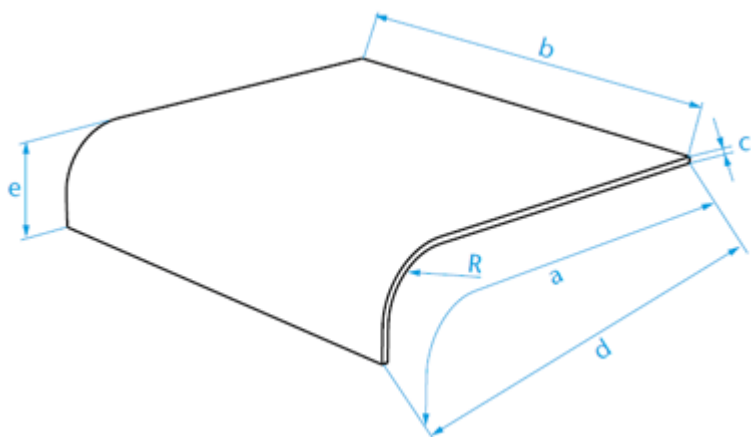
sedadlo 089

Rozměr výlisku (mm)

bez narážek

	min.	max.
a		625
b		650
c	5	11
d		565
e		120

Poloměr ohybu (mm) R 65



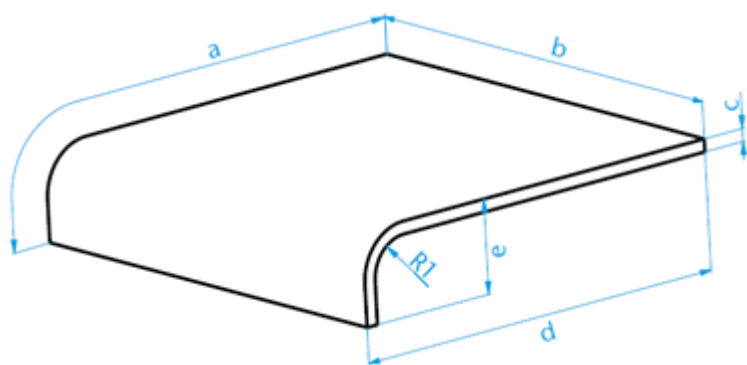
sedadlo 101

Rozměr výlisku (mm)

bez narážek

	min.	max.
a		555
b		550
c	5	9
d		480
e		107

Poloměr ohybu (mm) R 60



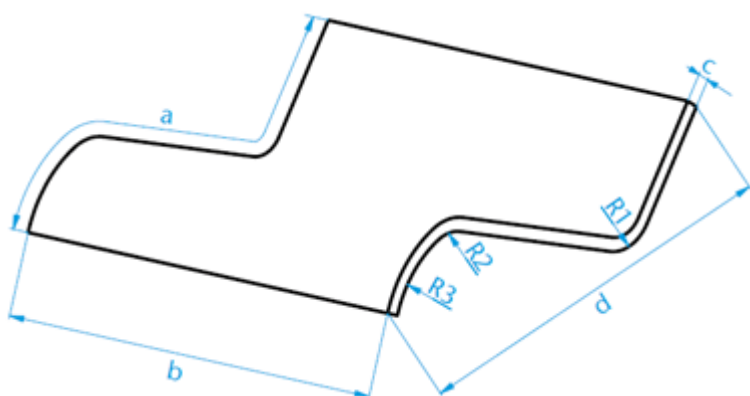
sedadlo 134

Rozměr výlisku (mm)

bez narážek

	min.	max.
a		500
b		500
c	9	11
d		420

Poloměr ohybu (mm)
R1 50, R2 45, R3 125



sedadlo 148

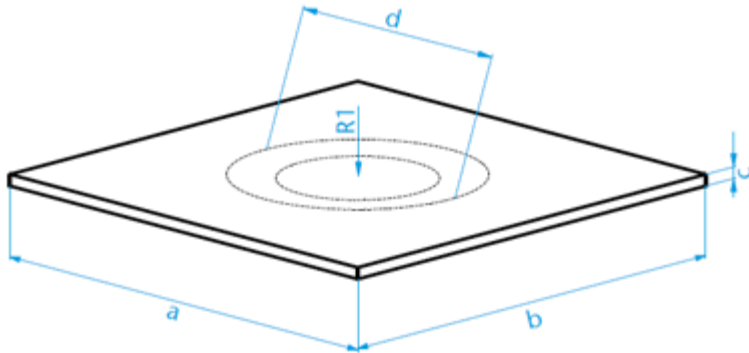
Rozměr výlisku (mm)

bez narážek

min. max.

a		420
b		420
c	3	19
d		240

Poloměr ohybu (mm) R 480



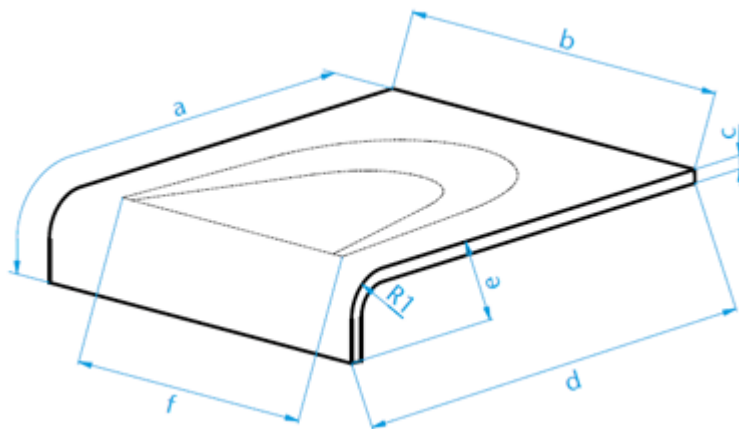
sedadlo 154

Rozměr výlisku (mm)

bez narážek

	min.	max.
a		350
b		330
c	5	9
d		310
e		60
f		240

Poloměr ohybu (mm) R 35



sedadlo 158

Rozměr výlisku (mm)

bez narážek

a	550
b	500

$$\frac{c}{d} = \frac{7}{510}$$

Poloměr ohybu (mm) R 70

