

Lamelový program

Lamelový výlisek 057

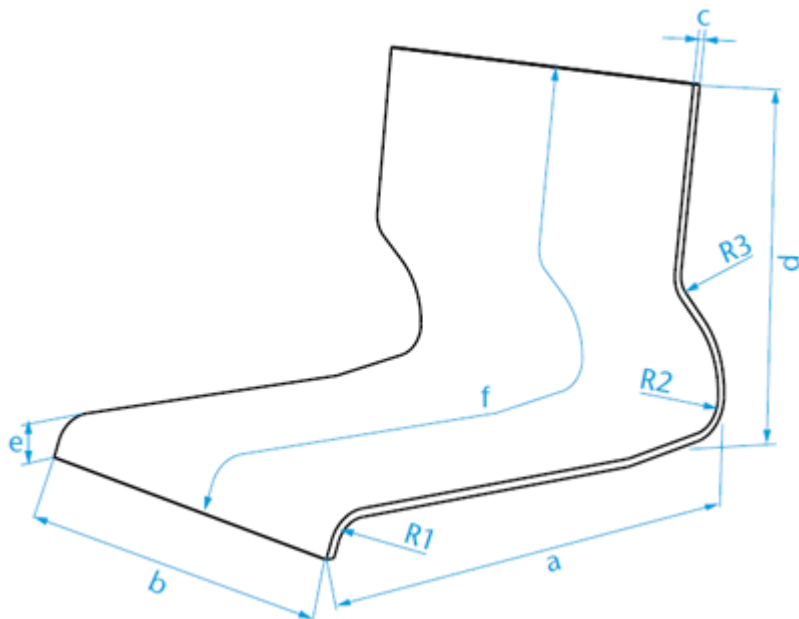
Rozměr výlisku (mm)

bez narážek

a	600
b	600
c	10
d	450
e	50
f	+ -20
g	1060

Poloměr ohybu (mm) R1 35, R2 40,
R3 35

nelze pro pohledovou dýhu (kvalita
A)



Lamelový výlisek 063

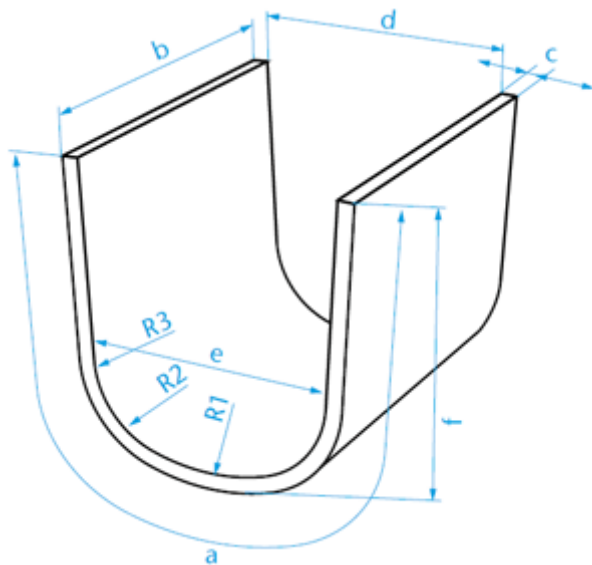
Rozměr výlisku (mm)

bez narážek

a	1120
---	------

b	500
c	22
<hr/>	
d	355
e	330
f	400

Poloměr ohybu (mm) R1 260,
R2 122, R3 116

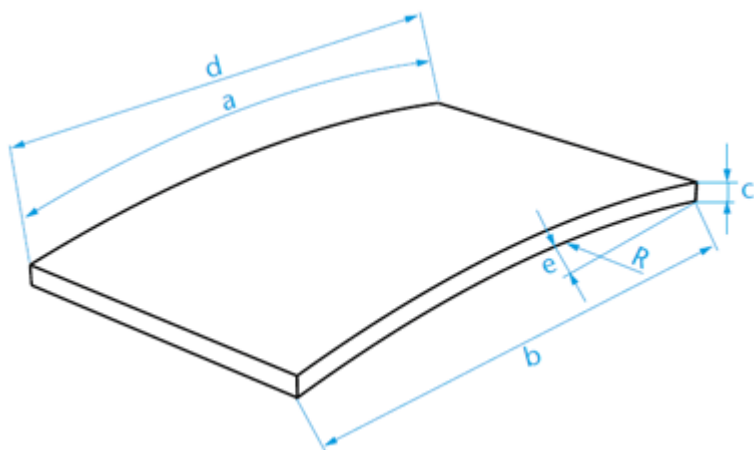


Lamelový výlisek 073
Rozměr výlisku (mm)

bez narážek

a	830
b	420
c	25
<hr/>	
d	715
e	230

Poloměr ohybu (mm) R 2000

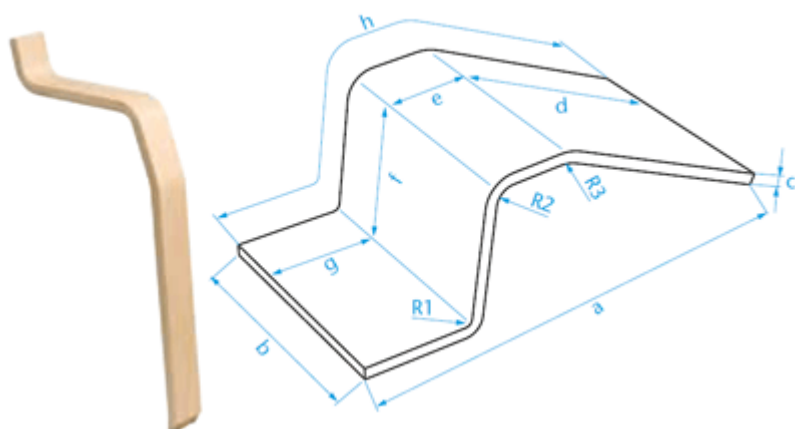


Lamelový výlisek 078
Rozměr výlisku (mm)

bez narážek

a	1060
b	500
c	25
<hr/>	
d	520
e	160
f	310
g	260
h	1250

Poloměr ohybu (mm) R1 40, R2 40,
R3 90

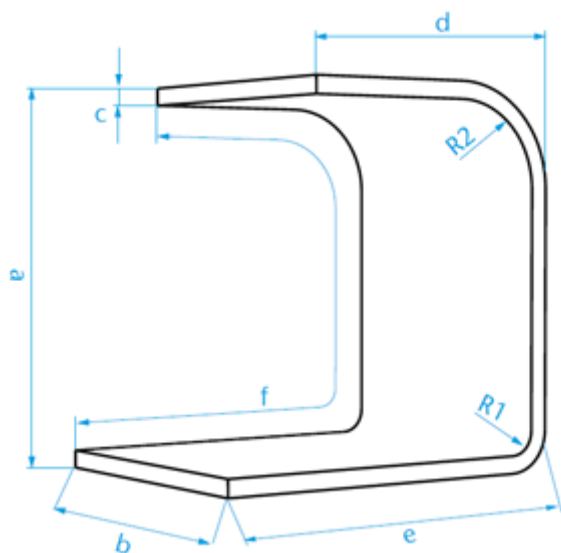


Lamelový výlisek 079
Rozměr výlisku (mm)

bez narážek

a	660
b	500
c	30
d	470
e	635
f	1650

Poloměr ohybu (mm) R1 40, R2 150

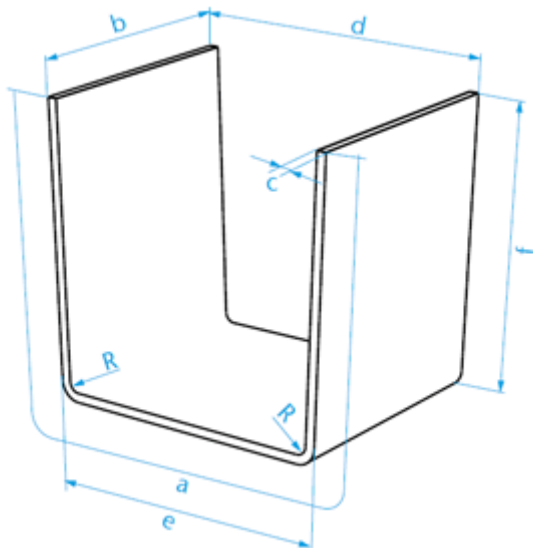


Lamelový výlisek 083
Rozměr výlisku (mm)

bez narážek

a	1750
b	500
c	19
d	630
e	590
f	580

Poloměr ohybu (mm) R 20

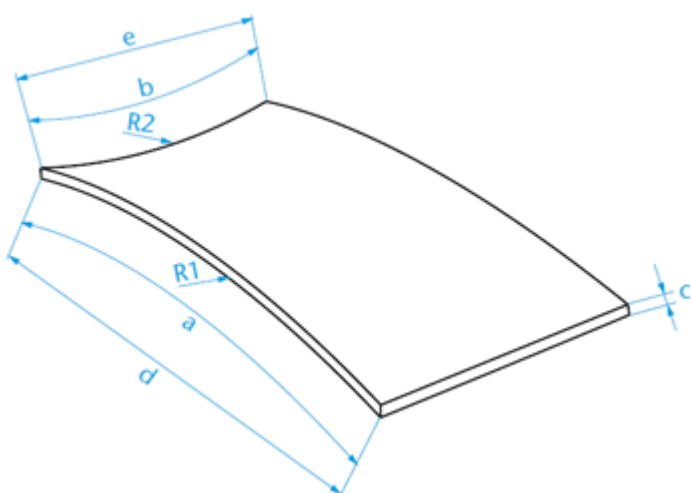


Lamelový výlisek 086
Rozměr výlisku (mm)

bez narážek

a	1050
b	520
c	21
d	1000
e	500

Poloměr ohybu (mm) R1 2000,
R2 1000



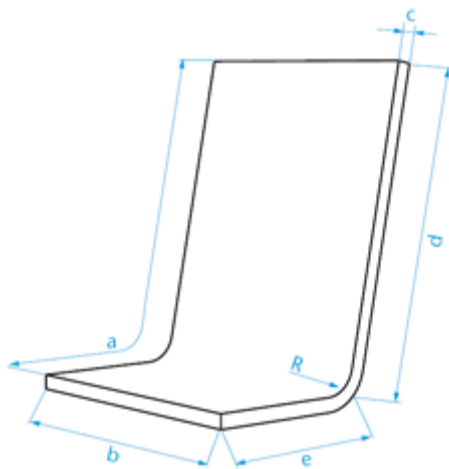
Lamelový výlisek 087

Rozměr výlisku (mm)

bez narážek

a	900
b	500
c	26
<hr/>	
d	600
e	300

Poloměr ohybu (mm) R 80



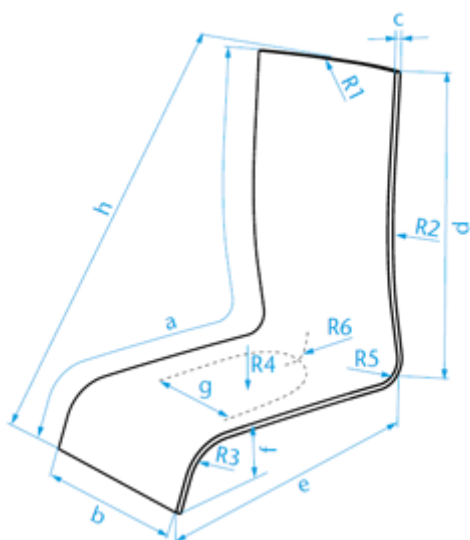
Lamelový výlisek 090

Rozměr výlisku (mm)

bez narážek

a	1010
b	500
c	9
<hr/>	
d	470
e	440
f	110
g	470
h	750

Poloměr ohybu (mm) R1 600,
R2 5000, R3 50, R4 550, R5 40,
R6 70

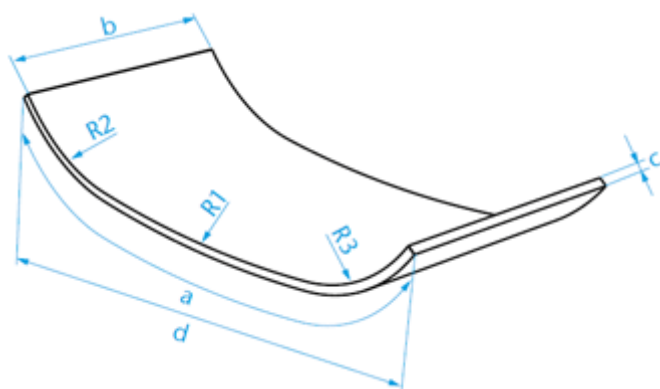


Lamelový výlisek 091
Rozměr výlisku (mm)

bez narážek

a	1270
b	500
c	19
d	1170

Poloměr ohybu (mm) R1 2650,
R1 410



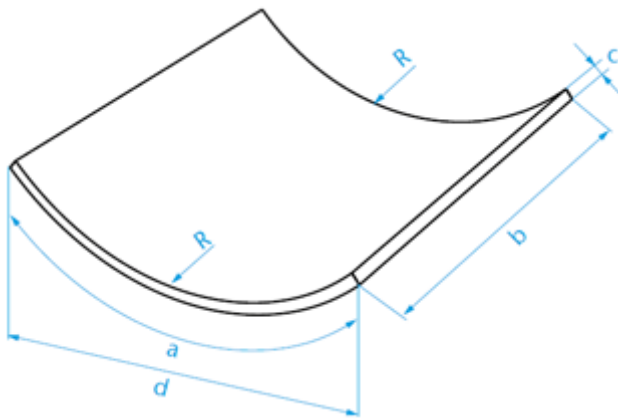
Lamelový výlisek 092
Rozměr výlisku (mm)

bez narážek

a	700
---	-----

b	670
c	19
<hr/>	
d	610

Poloměr ohybu (mm) R 405



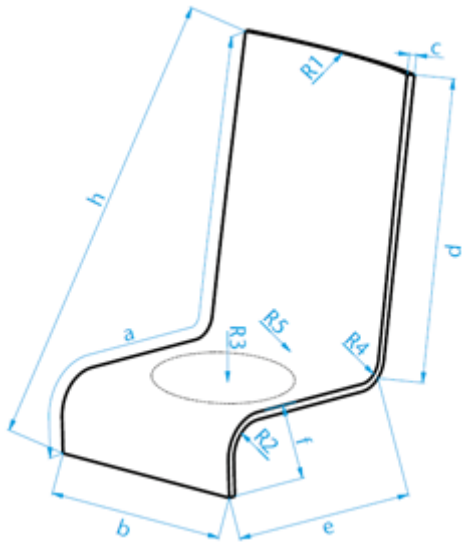
Lamelový výlisek 093

Rozměr výlisku (mm)

bez narážek

a	1060
b	500
c	9
<hr/>	
d	480
e	415
f	150
g	840
p	1,5

Poloměr ohybu (mm) R1 750, R3 50,
R4 1960, R5 50, R6 80

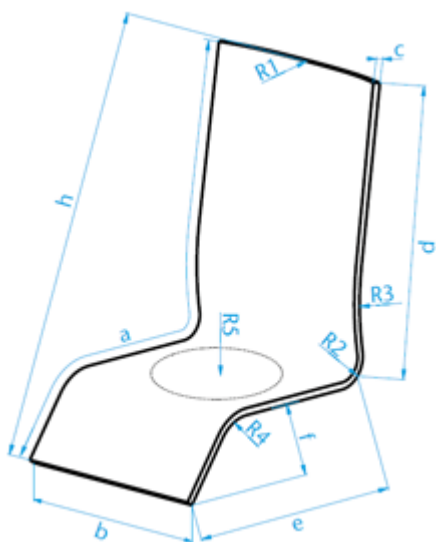


Lamelový výlisek 094
 Rozměr výlisku (mm)

bez narážek

a	970
b	500
c	7
<hr/>	
d	465
e	440
f	70
g	470
h	750

Poloměr ohybu (mm) R1 600,
 R2 5000, R3 55, R4 550, R5 40,
 R6 70

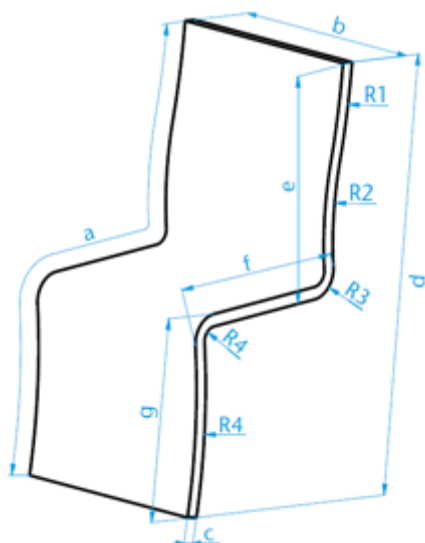


Lamelový výlisek 098
Rozměr výlisku (mm)

bez narážek

a	1320
b	500
c	31
d	945
e	485
f	400
g	460

Poloměr ohybu (mm) R1 1650,
R2 800, R3 30, R4 30, R5 1650



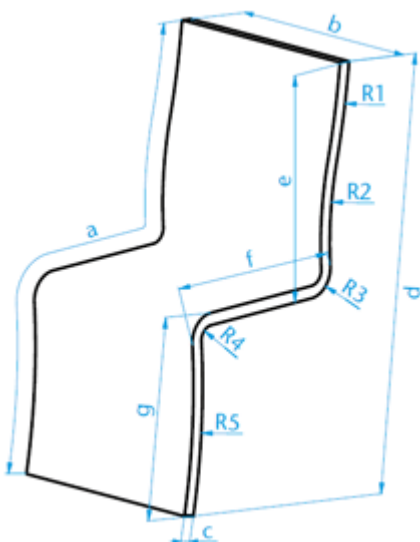
Lamelový výlisek 102

Rozměr výlisku (mm)

bez narážek

a	1320
b	500
c	31
<hr/>	
d	950
e	490
f	400
g	460

Poloměr ohybu (mm) R1 1650,
R2 800, R3 30, R4 30, R5 820



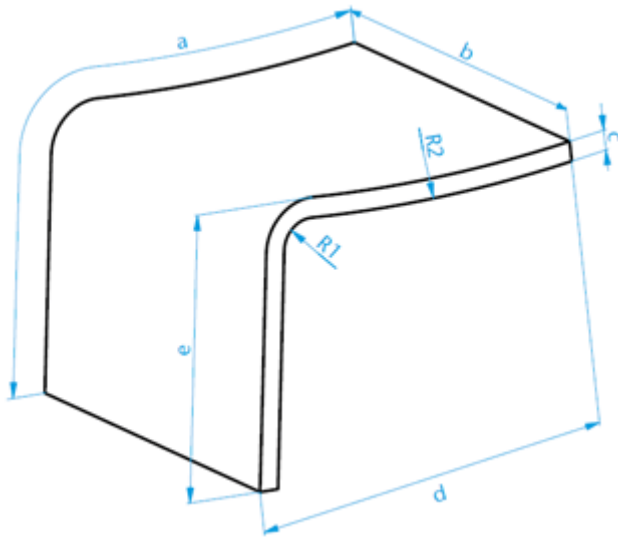
Lamelový výlisek 103

Rozměr výlisku (mm)

bez narážek

a	740
b	500
c	28 - 30
<hr/>	
d	470
e	305

Poloměr ohybu (mm) R1 30, R2 1650

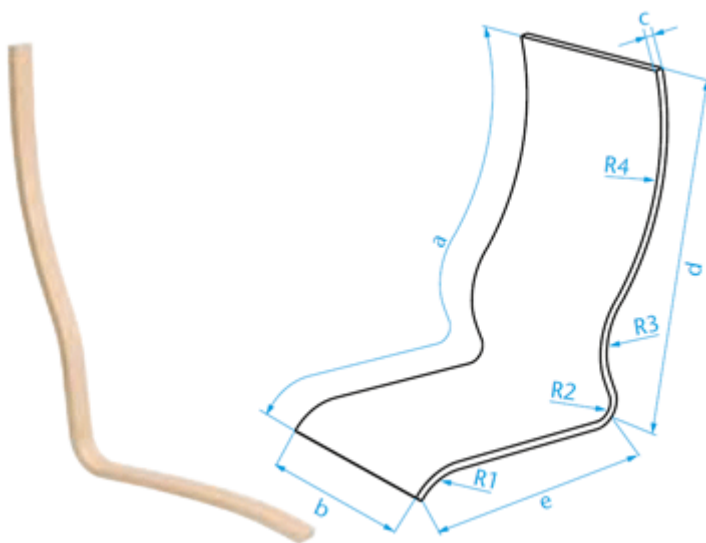


Lamelový výlisek 104
Rozměr výlisku (mm)

bez narážek

a	1380
b	500
c	19
d	845
e	550

Poloměr ohybu (mm) R1 870, R2 60,
R3 500, R4 960



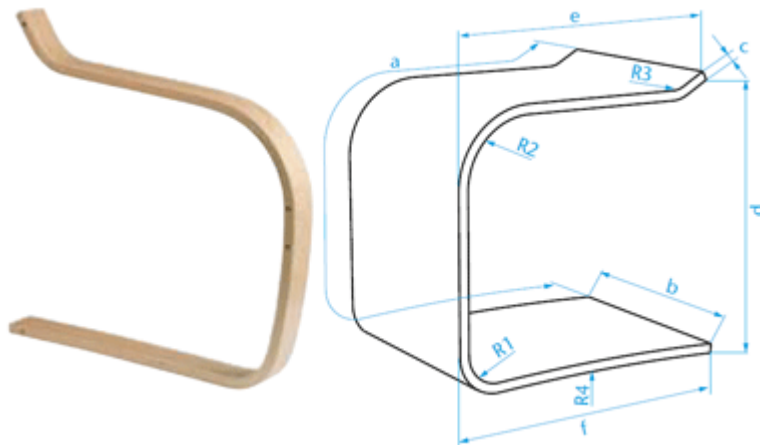
Lamelový výlisek 105

Rozměr výlisku (mm)

bez narážek

a	1630
b	500
c	22
d	600
e	610
f	640

Poloměr ohybu (mm) R1 70, R2 150,
R3 80, R4 5000



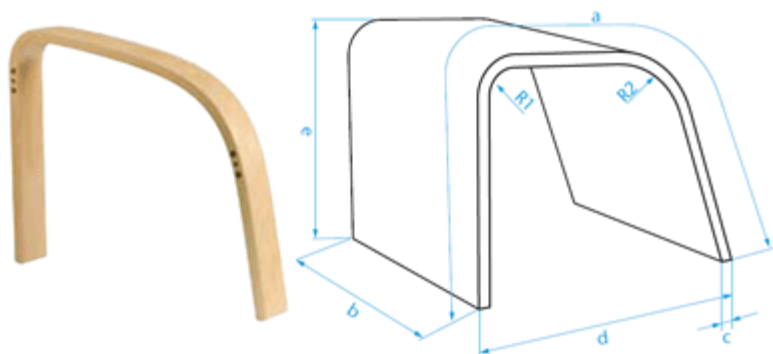
Lamelový výlisek 106

Rozměr výlisku (mm)

bez narážek

a	1210
b	500
c	22
d	555
e	435

Poloměr ohybu (mm) R1 45, R2 160



Lamelový výlisek 107

Rozměr výlisku (mm)

bez narážek

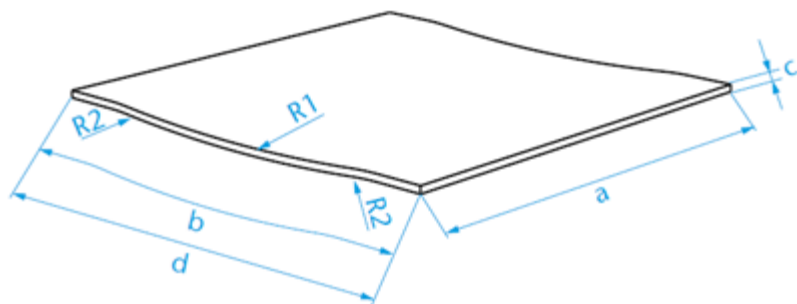
a 550

b 555

c 9 - 30

d 550

Poloměr ohybu (mm) R1 2000,
R2 305



Lamelový výlisek 109

Rozměr výlisku (mm)

bez narážek

a 1370

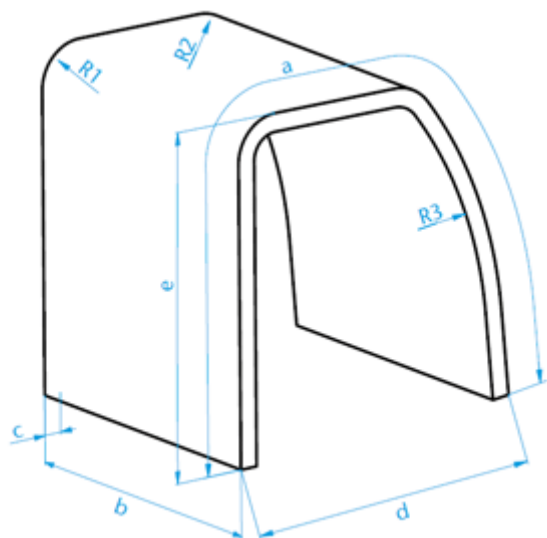
b 500

c 30

d 480

e 434

Poloměr ohybu (mm) R1 40, R2 40,
R3 650

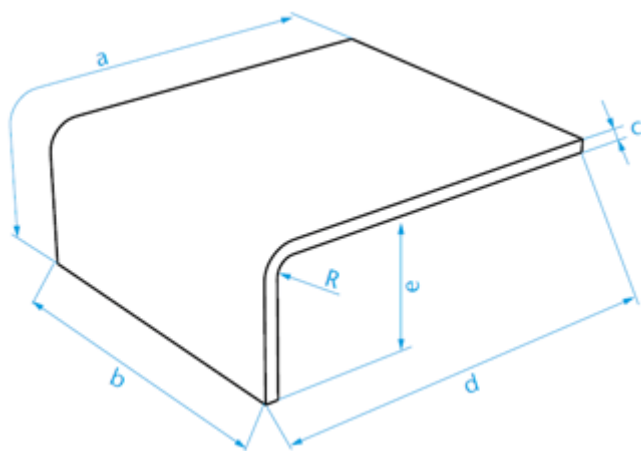


Lamelový výlisek 110
Rozměr výlisku (mm)

bez narážek

a	760
b	500
c	20
d	550
e	220

Poloměr ohybu (mm) R 45



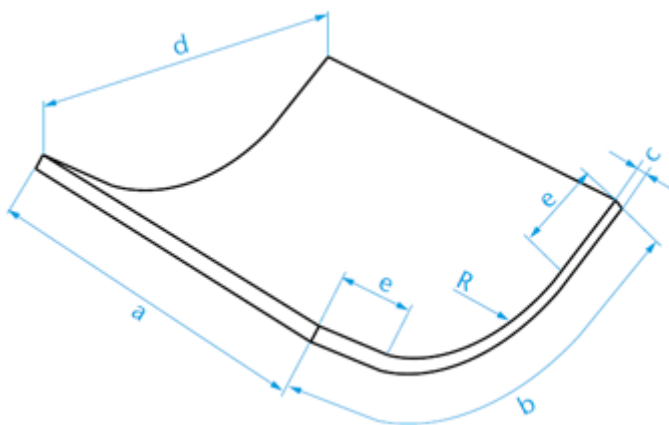
Lamelový výlisek 111

Rozměr výlisku (mm)

bez narážek

a	470
b	500
c	17
<hr/>	
d	420
e	110

Poloměr ohybu (mm) R 215



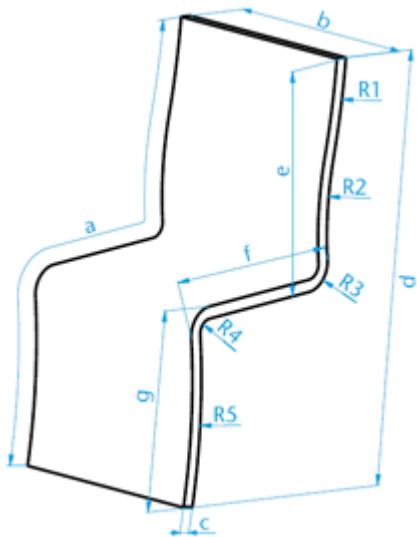
Lamelový výlisek 112

Rozměr výlisku (mm)

bez narážek

a	1310
b	500
c	31
<hr/>	
d	945
e	455
f	420
g	450

Poloměr ohybu (mm) R1 30,
R2 1700, R3 30

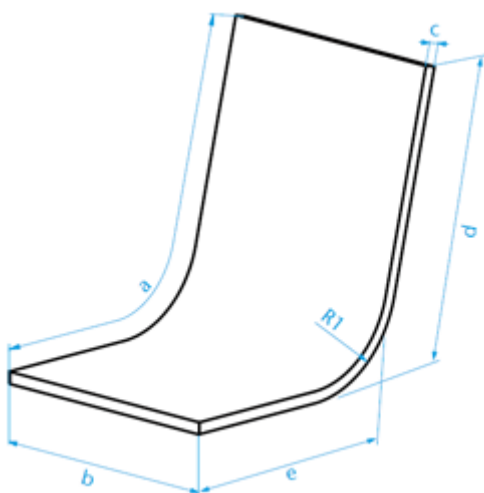


Lamelový výlisek 115
Rozměr výlisku (mm)

bez narážek

a	1200
b	600
c	28
<hr/>	
d	769
e	635

Poloměr ohybu (mm) R 235

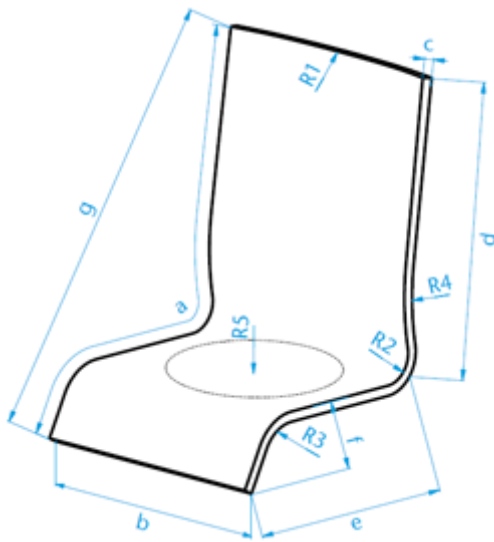


Lamelový výlisek 116
Rozměr výlisku (mm)

bez narážek

a	720
b	360
c	7
d	410
e	300
f	35
g	560

Poloměr ohybu (mm) R1 850, R2 60,
R3 600, R4 85, R5 600



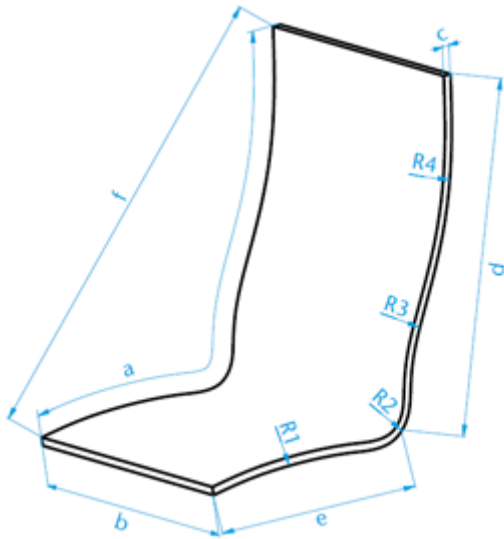
Lamelový výlisek 117

Rozměr výlisku (mm)

bez narážek

a	960
b	500
c	11
d	470
e	460
f	130
h	750

Poloměr ohybu (mm) R1 730,
R2 190-600, R3 80, R4 1450, R5 40,
R6 40

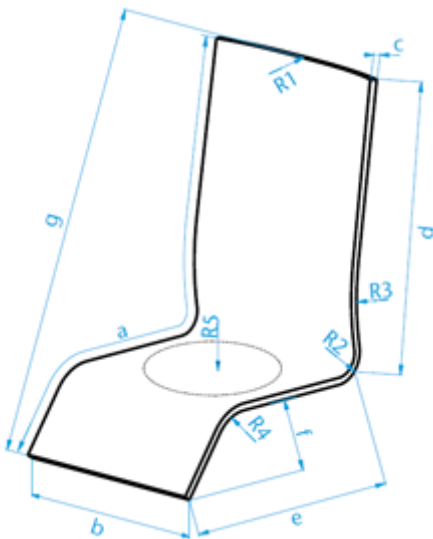


Lamelový výlisek 118
Rozměr výlisku (mm)

bez narážek

a	900
b	450
c	9
<hr/>	
d	425
e	455
f	100
g	740

Poloměr ohybu (mm) R1 850, R2 60,
R3 600, R4 85, R5 600



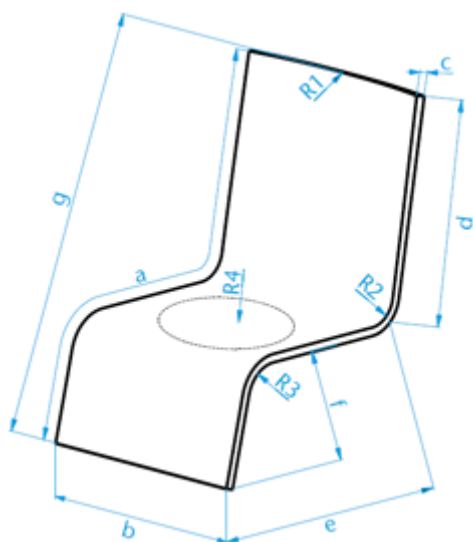
Lamelový výlisek 119

Rozměr výlisku (mm)

bez narážek

a	840
b	420
c	9
<hr/>	
d	30
e	360
f	180
g	680

Poloměr ohybu (mm) R1 1000,
R2 65, R3 60, R4 1300



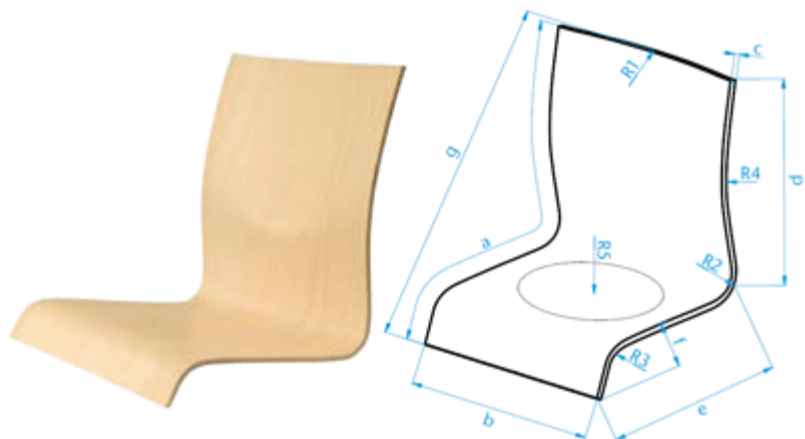
Lamelový výlisek 120

Rozměr výlisku (mm)

bez narážek

a	1000
b	500
c	11
<hr/>	
d	490
e	440
f	110
g	775

Poloměr ohybu (mm) R1 880, R2 60,
R3 65, R4 4600, R5 1300



Lamelový výlisek 121

Rozměr výlisku (mm)

bez narážek

a 1250

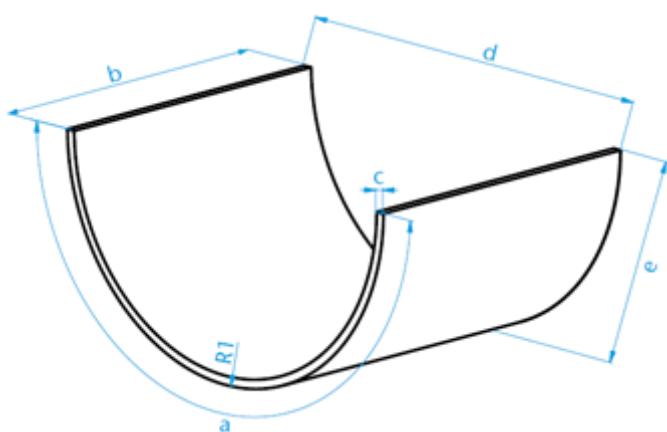
b 600

c 13

d 800

e 400

Poloměr ohybu (mm) R 400



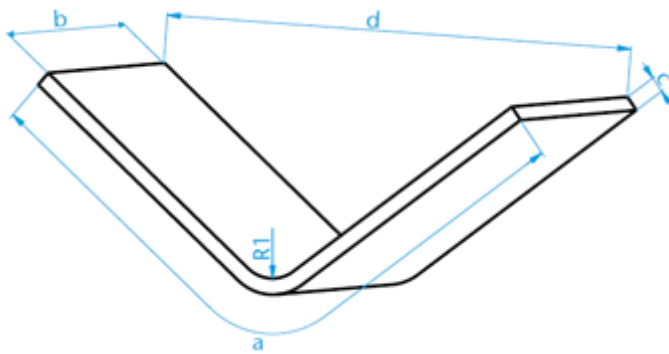
Lamelový výlisek 122

Rozměr výlisku (mm)

bez narážek

a	1000
b	500
c	25
d	770

Poloměr ohybu (mm) R 60



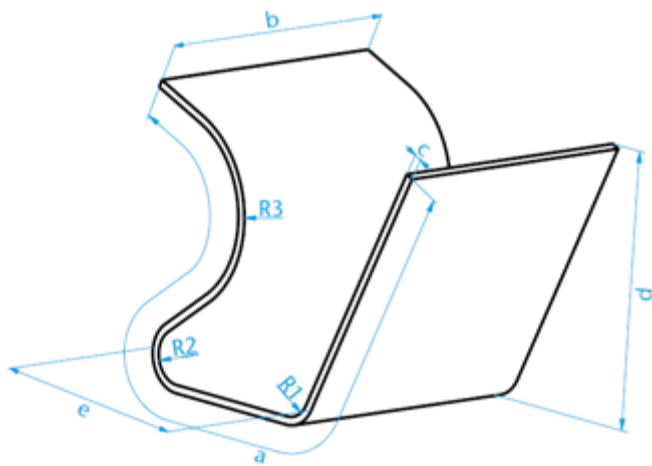
Lamelový výlisek 123

Rozměr výlisku (mm)

bez narážek

a	1500
b	500
c	19
d	435
e	400

Poloměr ohybu (mm) R1 50, R2 50,
R3 190,



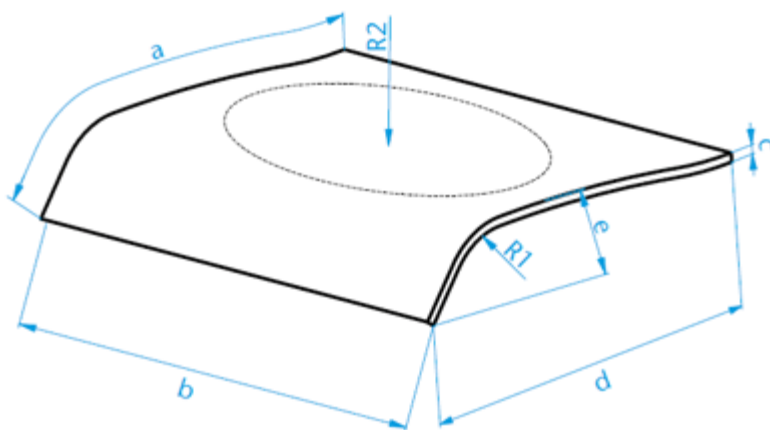
Lamelový výlisek 124
Rozměr výlisku (mm)

bez narážek

a	450
b	450
c	3
<hr/>	
d	390
e	70

Poloměr ohybu (mm) R1 55, R2 550

nelze pro pohledovou dýhu (kvalita A)

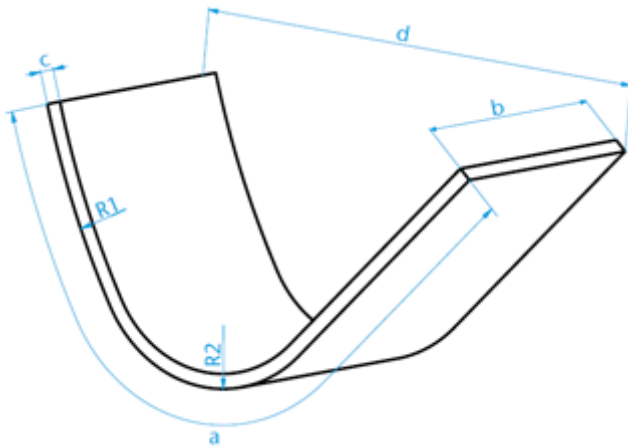


Lamelový výlisek 125
Rozměr výlisku (mm)

bez narážek

a	1250
b	500
c	17
d	820

Poloměr ohybu (mm) R1 230,
R2 1500



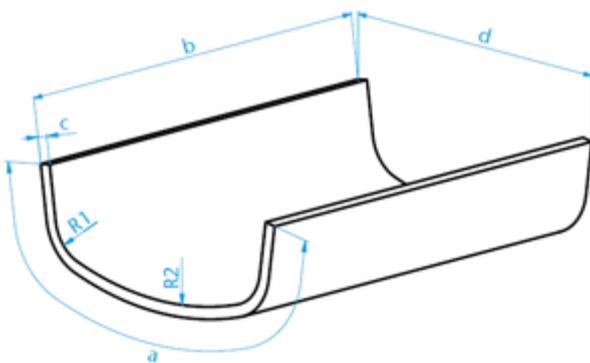
Lamelový výlisek 126

Rožměr výlisku (mm)

bez narážek

a	750
b	700
c	
d	515

Poloměr ohybu (mm) R1 90, R2 600



Lamelový výlisek 127

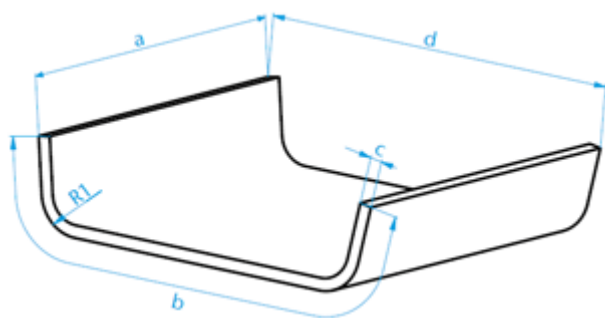
Rozměr výlisku (mm)

bez narážek

a	600
b	600
c	9

d

Poloměr ohybu (mm) R 50



Lamelový výlisek 128

Rozměr výlisku (mm)

bez narážek

a	900
b	450
c	9

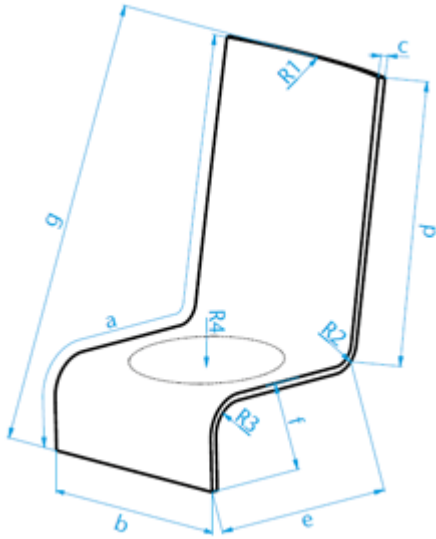
d

e

f

g

Poloměr ohybu (mm) R1 700, R2 60,
R3 65, R4 1800

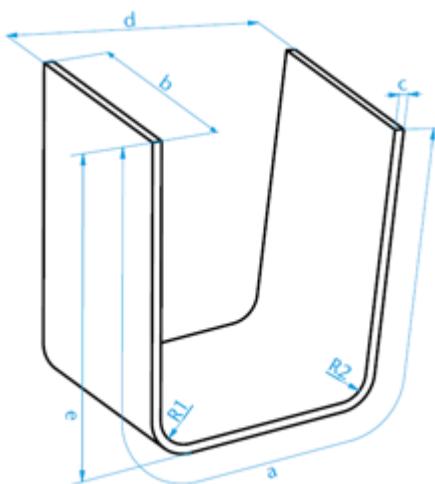


Lamelový výlisek 131
Rozměr výlisku (mm)

bez narážek

a	1650
b	500
c	20
d	560
e	645

Poloměr ohybu (mm) R1 80, R2 80

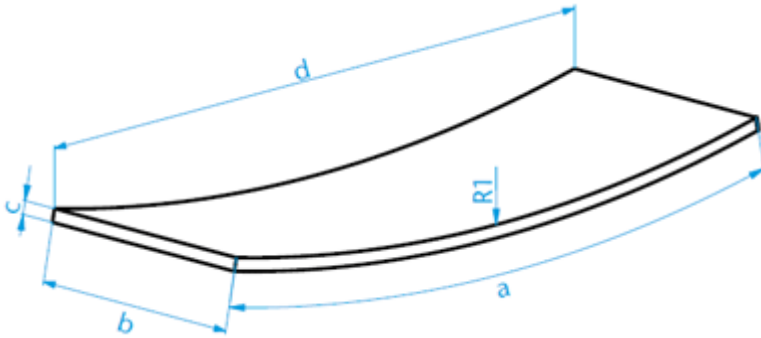


Lamelový výlisek 132
Rozměr výlisku (mm)

bez narážek

a	1450
b	500
c	27
d	1440

Poloměr ohybu (mm) R 3500



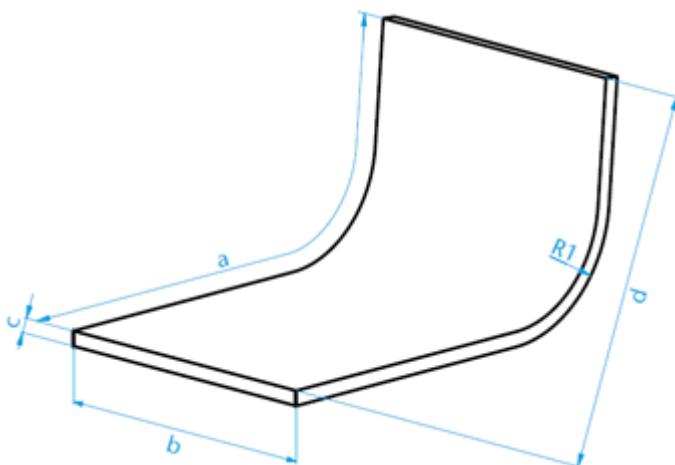
Lamelový výlisek 138

Rozměr výlisku (mm)

bez narážek

a	1000
b	500
c	25
d	820

Poloměr ohybu (mm) R 210

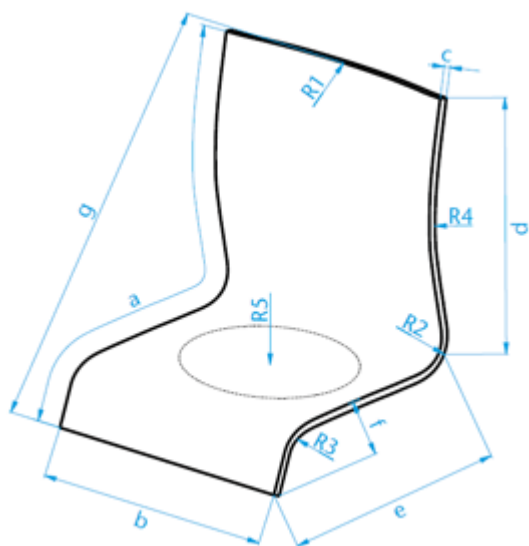


Lamelový výlisek 141
Rozměr výlisku (mm)

bez narážek

a	1000
b	500
c	11
d	490
e	440
f	110
g	775

Poloměr ohybu (mm) R1 880, R2 60,
R3 65, R4 600, R5 1300

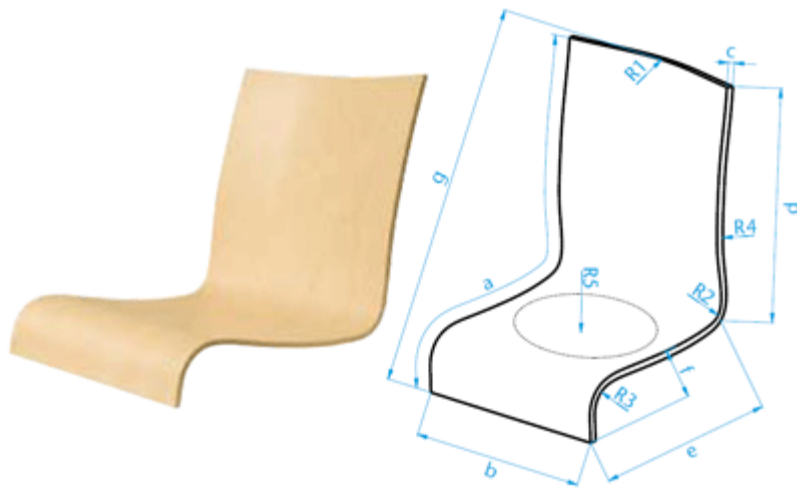


Lamelový výlisek 146
Rozměr výlisku (mm)

bez narážek

a	900
b	450
c	11
d	415
e	410
f	130
g	720

Poloměr ohybu (mm) R1 900, R2 95,
R3 55, R4 1800, R5 900

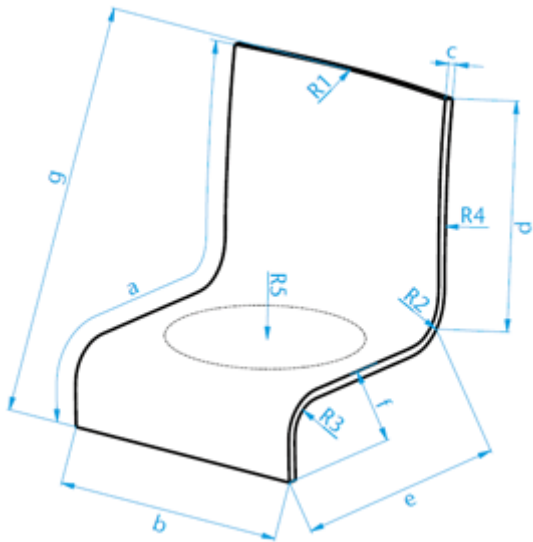


Lamelový výlisek 147
Rozměr výlisku (mm)

bez narážek

a	840
b	420
c	11
d	375
e	355
f	130
g	670

Poloměr ohybu (mm) R1 850, R2 80,
R3 50, R4 3000, R5 850

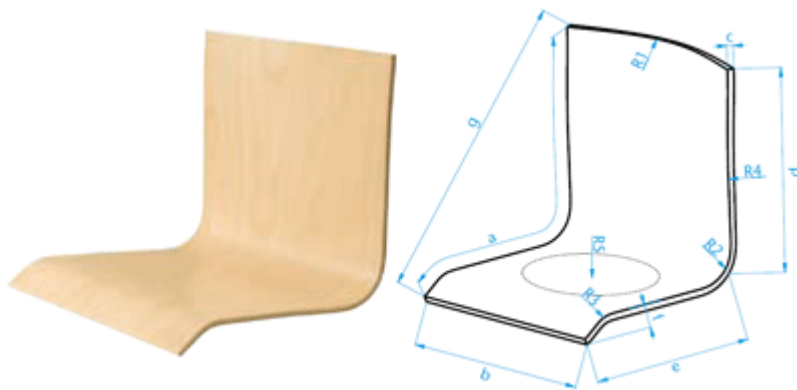


Lamelový výlisek 149
Rozměr výlisku (mm)

bez narážek

a	900
b	550
c	11
d	390
e	430
f	45
g	735

Poloměr ohybu (mm) R1 900, R2 95,
R3 55, R4 1800, R5 900



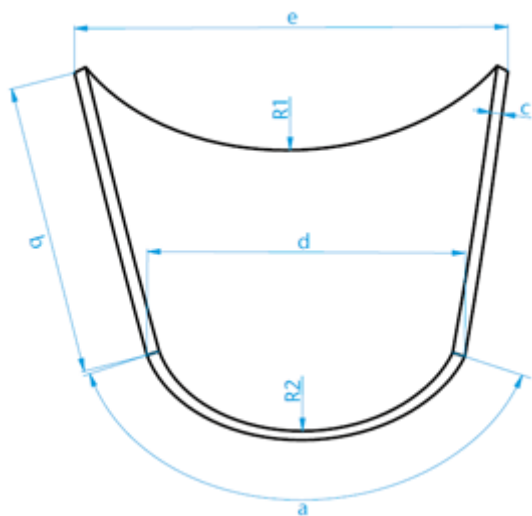
Lamelový výlisek 151

Rozměr výlisku (mm)

bez narážek

a	450
b	450
c	9
<hr/>	
d	350
e	405

Poloměr ohybu (mm) R1 290, R2 190



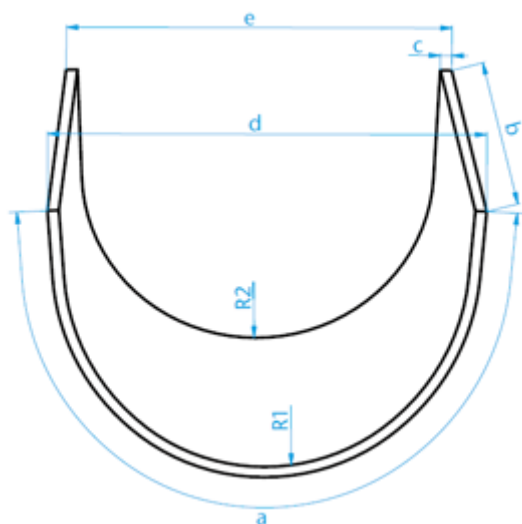
Lamelový výlisek 155

Rozměr výlisku (mm)

bez narážek

a	1000
b	500
c	9
<hr/>	
d	575
e	490

Poloměr ohybu (mm) R1 250, R2 230



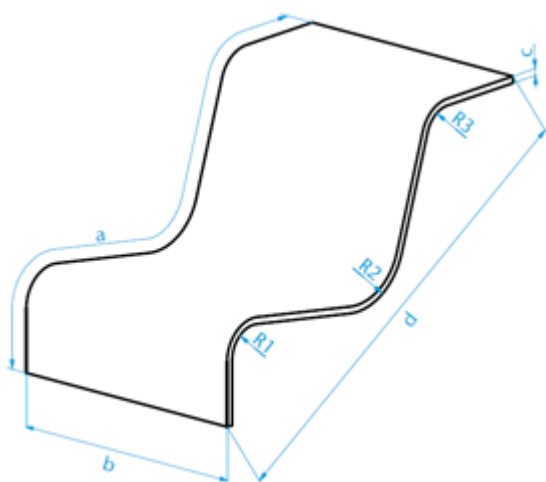
Lamelový výlisek 156

Rozměr výlisku (mm)

bez narážek

a	1100
b	600
c	11
d	900

Poloměr ohybu (mm) R1 65, R2 145,
R3 65



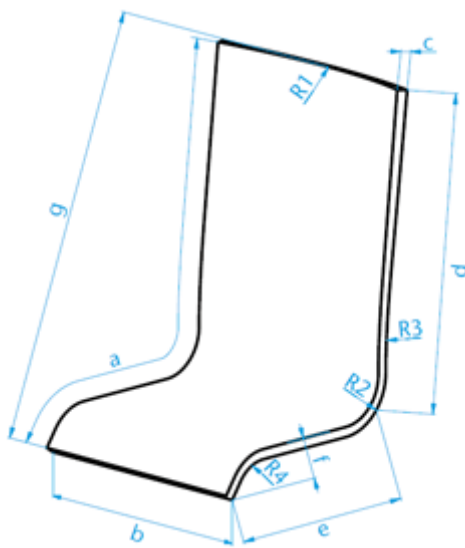
Lamelový výlisek 157

Rozměr výlisku (mm)

bez narážek

a	720
b	360
c	11
d	380
e	290
f	60
g	560

Poloměr ohybu (mm) R1 480, R2 65,
R3 550, R4 70



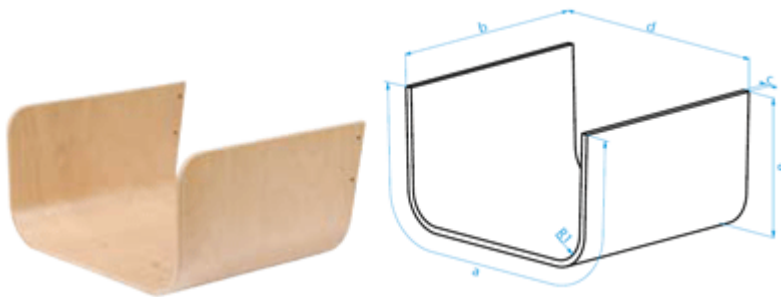
Lamelový výlisek 159

Rozměr výlisku (mm)

bez narážek

a	1100
b	500
c	12
d	560
e	310

Poloměr ohybu (mm) R 75

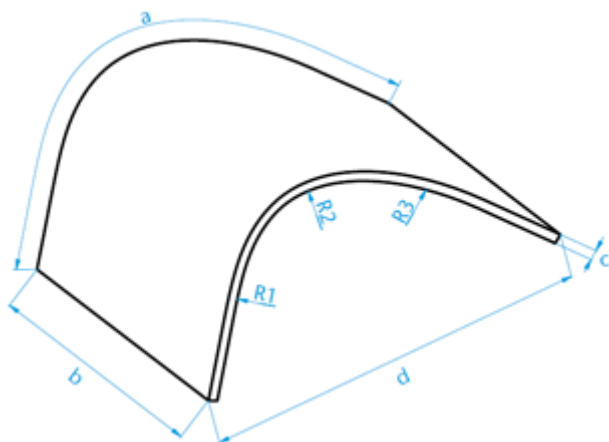


Lamelový výlisek 160
Rozměr výlisku (mm)

bez narážek

a	840
b	550
c	13
d	600

Poloměr ohybu (mm) R1 330,
R2 140, R3 460



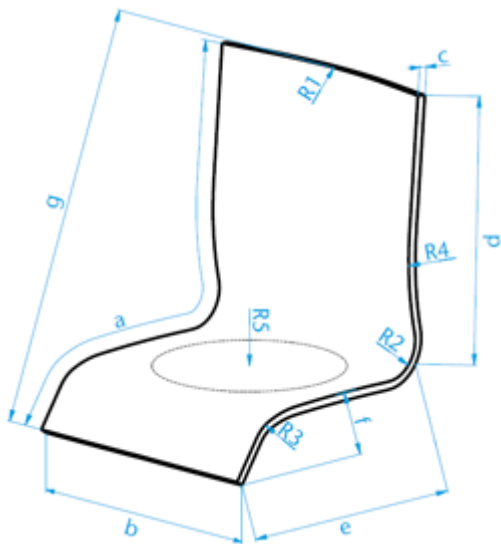
Lamelový výlisek 161
Rozměr výlisku (mm)

bez narážek

a	900
b	500
c	9
d	405

e	410
f	70
g	655

Poloměr ohybu (mm) R1 800, R2 70,
R3 70, R4 630, R5 780

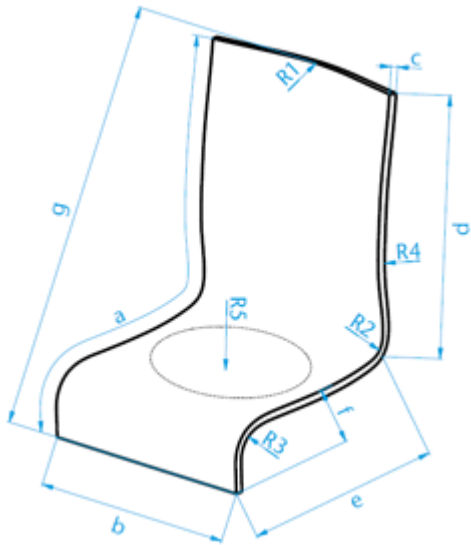


Lamelový výlisek 168
Rozměr výlisku (mm)

bez narážek

a	1000
b	450
c	11
d	460
e	410
f	133
g	760

Poloměr ohybu (mm) R1 900, R2 95,
R3 55, R4 1800, R5 900

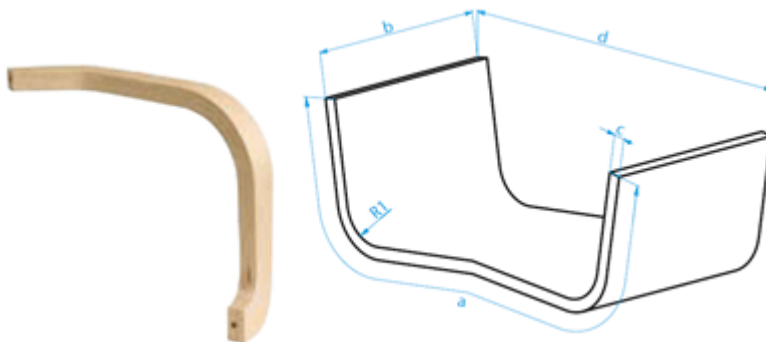


Lamelový výlisek 169
Rozměr výlisku (mm)

bez narážek

a	1350
b	450
c	26
d	865

Poloměr ohybu (mm) R 85



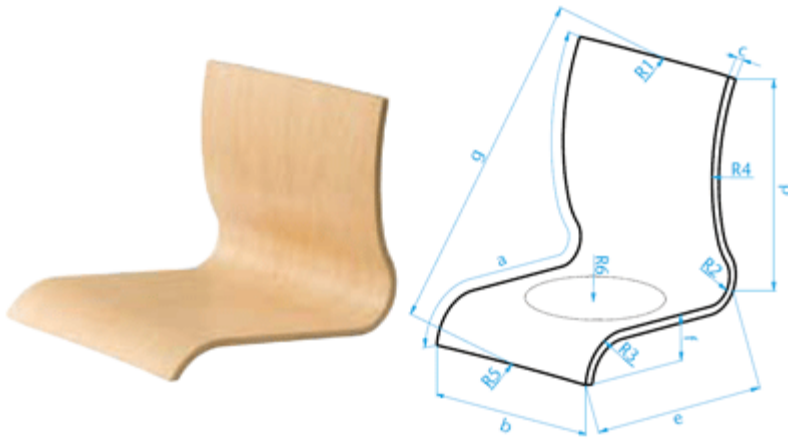
Lamelový výlisek 170
Rozměr výlisku (mm)

bez narážek

a	720
b	360

c	11
d	315
e	330
f	55
g	490

Poloměr ohybu (mm) R1 1000,
R2 45, R3 80, R4 400, R5 2000,
R6 930



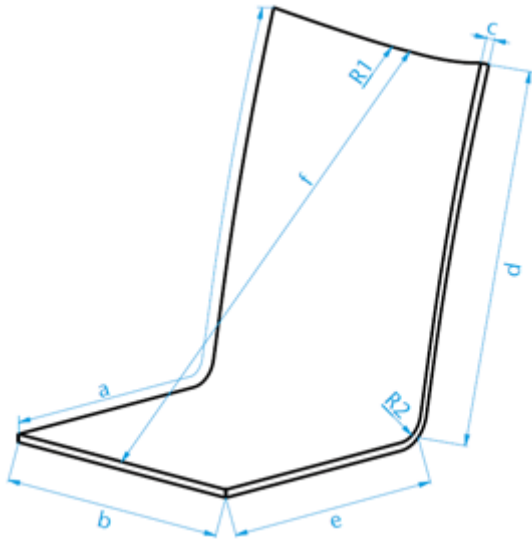
Lamelový výlisek 173

Rozměr výlisku (mm)

bez narážek

a	1000
b	500
c	11
d	505
e	480
f	795

Poloměr ohybu (mm) R1 700, R2 50



Lamelový výlisek 174
Rozměr výlisku (mm)

bez narážek

a	1800
b	600
c	17
d	1640

Poloměr ohybu (mm) R1 1700,
R2 255, R3 335, R4 1600

